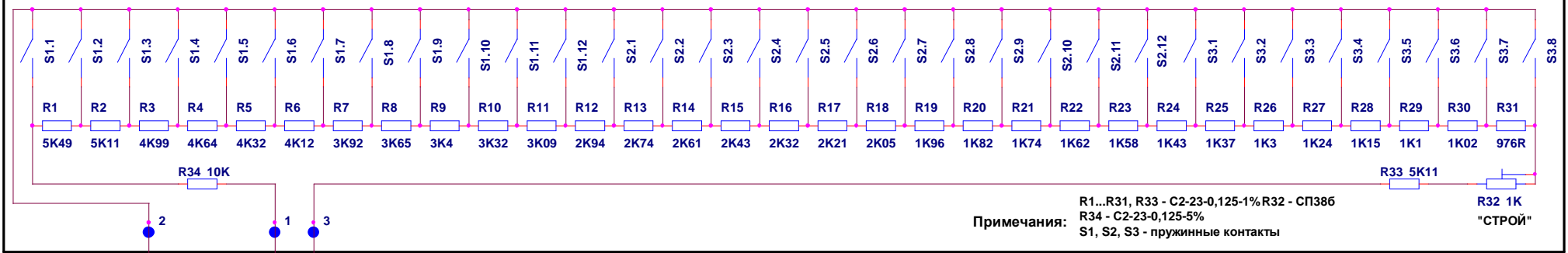


Плата клавиатуры

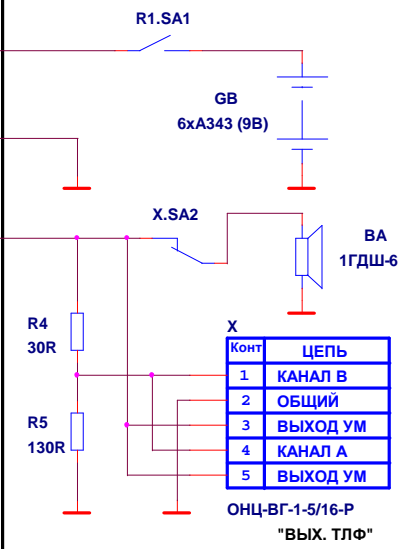
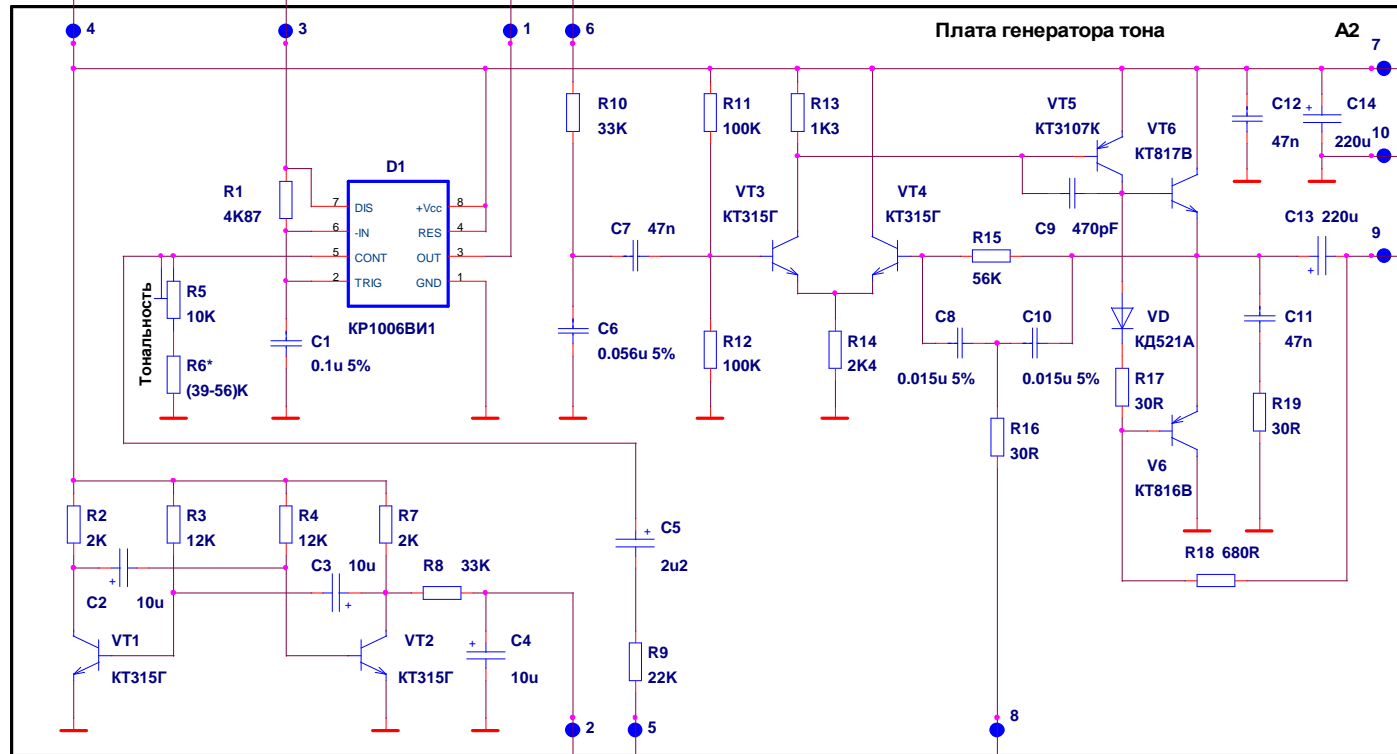
A1



Примечания:
 R1...R31, R33 - C2-23-0,125-1% R32 - СП386
 R34 - C2-23-0,125-5%
 S1, S2, S3 - пружинные контакты
 R32 1K "СТРОЙ"

Плата генератора тона

A2



Конт	ЦЕПЬ
1	КАНАЛ В
2	ОБЩИЙ
3	ВЫХОД УМ
4	КАНАЛ А
5	ВЫХОД УМ

ОНЦ-ВГ-1-5/16-Р
 "ВЫХ. ТЛФ"

Примечания:

R6* - подборной, реально использовался только 43K
 Резисторы - C2-23-0,125, R5 - СП386
 C1, C6, C8, C10 - пленочные К73-17 (К73-9)
 C2, C3, C4, C5, C13, C14 - только К50-35
 C7, C9, C11, C12 - К10-7В

"ВИБРАТО"
 R2
 СПЗ-4аМ-10К-А

"ТЕМБР"
 R3
 СПЗ-4аМ-10К-А

Детский клавишный электромusикальный инструмент
 ДК ЭМИ "СИМОНА" (вариант 2)